

MISURE OPERATIVE IMMEDIATE

ANALISI
GLOBALE PER IDA



svizzera energia

Il nostro impegno: il nostro futuro.

INDICE DEL CONTENUTO

INTRODUZIONE	4
• Buoni motivi per un'ottimizzazione energetica	4
• Definizione di misure immediate	4
• I maggiori consumatori di energia elettrica negli IDA	5
• Potenziale energetico negli IDA	5
ISTRUZIONE PER LA REALIZZAZIONE DI UN'ANALISI GLOBALE	7
• Primo passo: analisi preliminare	7
• Consigli pratici per l'analisi globale	7
• Documenti di riferimento	9
POSSIBILI MISURE IMMEDIATE	11
• Valutazioni di analisi energetiche	11
• Afflusso	11
• Trattamento meccanico	12
• Trattamento biologico	13
• Filtrazione	14
• Trattamento/disidratazione fanghi	14
• Sfruttamento dei gas di depurazione	15
• Infrastruttura e attività ausiliarie	15
• Conclusione: le misure immediate più importanti	17
BREVE DESCRIZIONE IDA VACALLO	18

Il mondo dell'energia è in trasformazione. Siccome la produzione di energia elettrica dal nucleare diminuirà a medio termine, più di un terzo della produzione svizzera di energia elettrica dovrà essere sostituita. Questo avverrà da un lato tramite l'aumento di produzione da energie rinnovabili e da un altro con l'incremento dell'efficienza in più settori. Per questo motivo sono stati definiti valori di riferimento per la diminuzione del consumo di energia elettrica pro capite. Per raggiungere questi obiettivi possono, ad esempio, essere sostituiti vecchi apparecchi elettrici con nuovi più efficienti oppure essere ottimizzato l'utilizzo di quelli esistenti.

Alla categoria degli apparecchi elettrici appartengono anche i «sistemi di propulsione elettrica» (come ad esempio pompe, compressori e ventilatori) che causano all'incirca la metà del consumo di elettricità in Svizzera. I motori elettrici sono presenti in ogni settore: nelle economie domestiche, nei servizi, nelle industrie nonché nelle infrastrutture, e in particolare negli impianti di depurazione delle acque (IDA).

In Svizzera sono operativi 850 IDA. Oltre il 90% dei consumi elettrici sono causati da motori elettrici per l'estrazione ed il trattamento delle acque. Il rinnovo o la sostituzione dei sistemi di propulsione elettrici o una migliore regolazione calibrata al fabbisogno effettivo o un'ottimizzazione dei parametri di funzionamento, permettono una sensibile riduzione del consumo di energia elettrica grazie a semplici ed economiche misure.

Come può essere ridotto il consumo di elettrica con misure che non richiedano grossi investimenti e siano semplici da attuare? A questa domanda dà risposta il presente opuscolo, pensato per i gestori di IDA, tramite un procedimento d'analisi semplice e ben documentato. La lettura sarà perciò proficua per tutti coloro che intendono attuare misure efficienti e redditizie.



Daniel Büchel

Vicedirettore

Ufficio Federale dell'Energia (UFE)

INTRODUZIONE

Le esperienze più recenti mostrano che gli IDA dispongono non solo di un grosso potenziale energetico, ma che per la maggior parte degli impianti è possibile trovare misure energetiche che si possono realizzare velocemente e senza grosso dispendio. Vale la pena affrontare queste misure redditizie, in particolare grazie al sostegno dell'Ufficio Federale dell'Energia tramite InfraWatt, sia per analisi energetiche, sia per il finanziamento delle misure. Ulteriori informazioni sono reperibili al sito www.infrawatt.ch.

In complemento alle linee guida «Energie in ARA» il presente opuscolo offre, ai gestori, ai pianificatori ed ai produttori d'impianti, una panoramica sul tema misure immediate. Baricentro sono le misure per la riduzione di consumo di energia elettrica. Quelle sull'aumento della produzione di energia elettrica sono anche dibattute, ma spesso negli IDA è difficile determinarne di immediate. Il calore non è invece tema di questo opuscolo.

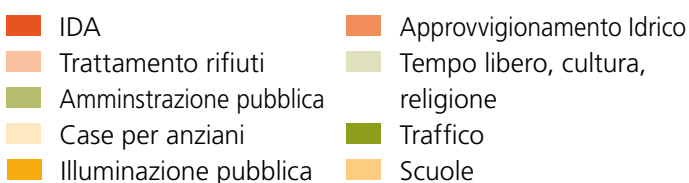
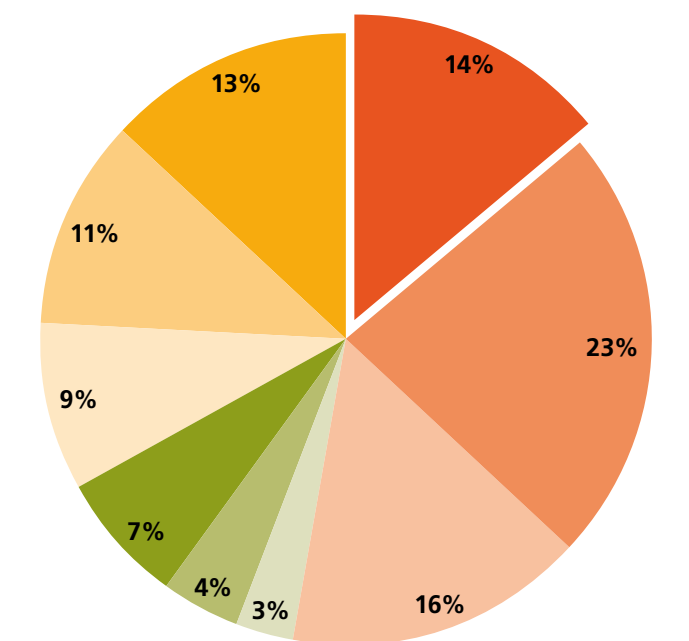


Figura 1: quota di consumo di energia elettrica degli IDA per gli edifici/impianti comunali in Svizzera.

BUONI MOTIVI PER L'OTTIMIZZAZIONE ENERGETICA

Gli IDA sono responsabili di un sesto del consumo globale di energia elettrica degli impianti comunali in Svizzera (figura 1). I consumi di elettricità negli IDA provocano in media il 15% dei costi operativi (figura 2), i quali possono essere evidentemente ridotti con misure energetiche redditizie. Un'ottimizzazione energetica completa è sempre consigliabile negli IDA, al più tardi in caso di risanamento, rinnovo o ampliamento. La determinazione di misure immediate si ripaga subito.

DEFINIZIONE DI MISURE IMMEDIATE

Le misure di ottimizzazione energetica sono trattate nell'opuscolo «Energie in ARA» edito dalla VSA (2010), suddivise in misure a corto termine e subordinate.

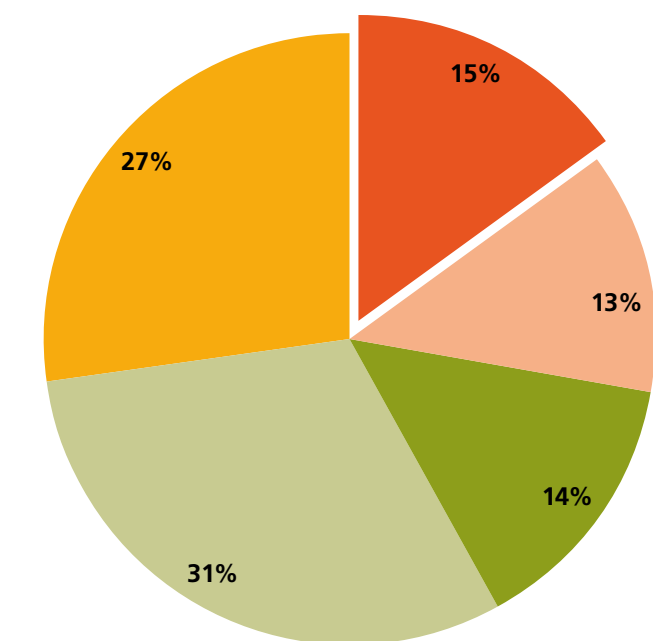


Figura 2: Quota dei costi energetici nei costi gestionali generali degli IDA.

Le misure immediate sono realizzabili in meno di due anni, ammortizzabili in meno di quattro anni e soddisfano i seguenti criteri (linee guida «Energie in ARA» capitolo 8):

- adeguamento ai criteri odierni, molto redditizio o urgente, rispettivamente eliminazione di danni per evitare perdite di sostanza;
- nessun conseguenza sulle misure future, reciprocamente indipendenti;
- non causare problemi operativi, in genere tecnici, tecnici delle acque reflue o della fisica della costruzione.

Oltre alle misure immediate ve ne sono altre sensate e redditizie che esigono un'analisi approfondita. Le misure a corto termine e subordinate necessitano di regola investimenti che superano gli usuali budget degli IDA per mantenimento e manutenzione, che non li rendono realizzabili immediatamente. Per delimitare le misure immediate, ecco alcuni tipici esempi:

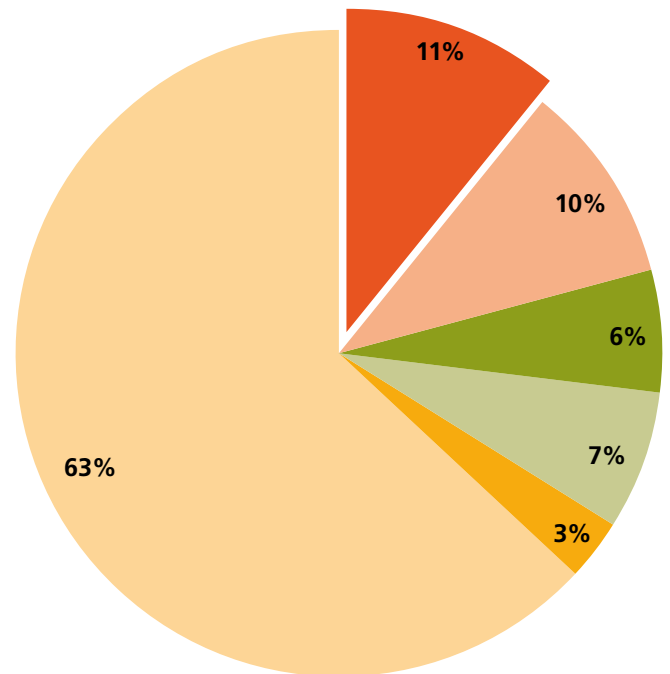
- rimescolamento efficiente nella vasca di ossidazione biologica (ciclo lento)
- sostituzione ventilatore nella biologica con nuove tecnologie (ad es. turbo ventilatore)
- uso di rubinetteria di regolazione ottimizzata nello stadio biologico (ad es. valvola a saracinesca per l'aria iniettata)
- diminuzione di acqua estranea nella zona d'ingresso (riduce l'energia per la pompa)

I PIÙ GROSSI CONSUMATORI DI ENERGIA ELETTRICA NEGLI IDA

L'ossidazione biologica consuma due terzi dell'energia elettrica di un IDA. Altri consumatori si posizionano attorno al 10%, seguiti dai piccoli consumatori (cfr. figura 3).

POTENZIALE ENERGETICO NEGLI IDA

Con uno studio, InfraWatt stima il potenziale di risparmio realistico per i consumi di energia elettrica dei gestori IDA all'incirca in 77 mio kWh/a. Quello teorico si posiziona a 110 mio kWh/a.



- filtrazione/flocculazione
- trattamento fanghi
- infrastruttura e altro
- sollevamento acque
- trattamento meccanico
- trattamento biologico e decantazione finale

Figura 3: i grossi consumatori di energia elettrica nel modello per 100'000 abitanti equivalenti (AE)

Un terzo di questi si riferisce all'iniezione d'aria e alle pompe mentre un decimo ai canali di collegamento. La quota di risparmio nei diversi settori di un IDA è stimata attorno al 15% mentre nei canali attorno al 20%.

Analisi energetiche dettagliate sui nuovi IDA in Svizzera confermano che esiste potenziale di risparmio addirittura in impianti energeticamente buoni, rendendo redditizie le misure immediate (cfr. capitolo 3). Negli IDA di medie dimensioni le misure immediate portano mediamente dal 2 al 3% di risparmi di energia elettrica.

Gli studi eseguiti su degli IDA in Germania hanno identificato potenziali energetici ancora più elevati (figura 4), in parte dovuto alle diverse condizioni di base e ad un'altra definizione delle misure immediate. L'analisi dei 91 casi nel Nordreno-Westafalia mostra chiaramente quali siano a livello numerico i baricentri per i risparmi negli IDA.

Negli IDA più piccoli i potenziali energetici sono ridotti. Lo stesso si può dire per gli IDA più grandi in quanto vi è personale specializzato che già esegue analisi energetiche, che rende il potenziale energetico inferiore a quello degli impianti IDA di medie dimensioni. Ciononostante vale la pena effettuare un'analisi approfondita anche negli impianti piccoli e grandi per determinare il potenziale di riduzione energetica.

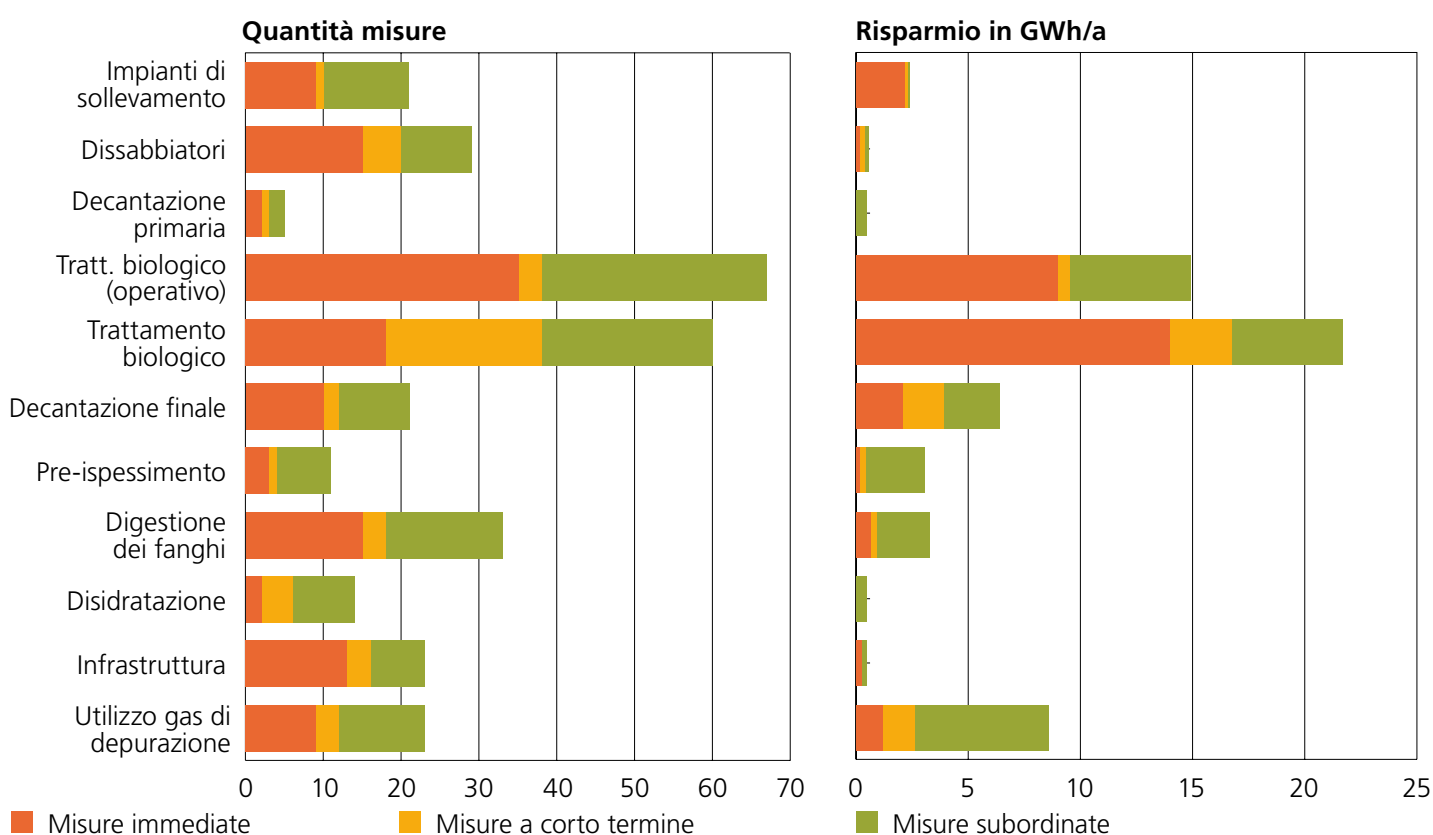


Figura 4: Quantità di misure energetiche e stima del risparmio di energia elettrica in 91 analisi energetiche nel Nordreno Westfalia.

GUIDA PER LA REALIZZAZIONE DI UN'ANALISI GLOBALE

PRIMO PASSO ANALISI PRELIMINARE

Un gestore di IDA può in pochi minuti, grazie al seguente specchio, determinare se vale la pena effettuare un'analisi energetica globale. Se le risposte ad almeno tre affermazioni sono positive, l'analisi è particolarmente consigliata, mentre in caso di meno di tre risposte affermative l'analisi globale è comunque sensata, ma la possibilità di risparmi con misure immediate è minore.

DICHIARAZIONE	
L'IDA ha 1000 o più unità abitative collegate (AE = abitante equivalente).	<input type="checkbox"/> sì <input type="checkbox"/> non
Negli ultimi 5 anni non è stato eseguito nessun risanamento completo.	<input type="checkbox"/> sì <input type="checkbox"/> non
Negli ultimi 5 anni non è stata eseguita nessuna analisi dettagliata.	<input type="checkbox"/> sì <input type="checkbox"/> non
Il consumo totale dell'IDA ammonta a più di 30 kWh/AE a (rapporto tra fattura annuale della energia elettrica e AE).	<input type="checkbox"/> sì <input type="checkbox"/> non

Figura 5: valutazione veloce con analisi preliminare: l'analisi globale è consigliata con almeno tre risposte positive.

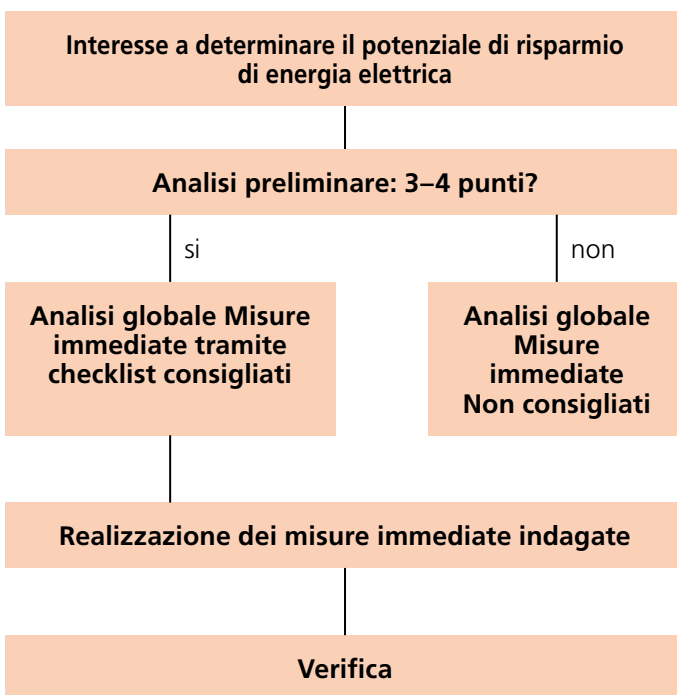


Figura 6: Decorso dall'analisi preliminare fino alla realizzazione delle misure.

CONSIGLI PRATICI PER L'ANALISI GLOBALE

Il caso studio (cfr. pagina 18) serve come aiuto pratico per il presente opuscolo. La documentazione dell'analisi globale può essere richiesta gratuitamente a: info@infrawatt.ch. Il passo iniziale dell'analisi globale consiste nel sopralluogo. L'esperto energetico, assieme ai gestori IDA, traccia un quadro della situazione attuale raccogliendo le informazioni più importanti dell'impianto. (dati generali dell'IDA, dati sui consumi energetici, ...).

In base ai risultati del sopralluogo si compilano le 14 parti dell'analisi globale: in primo luogo i dati generali dell'impianto, che conviene limitare alle informazioni disponibili più importanti. In un secondo tempo sono proposte le misure, con una descrizione dello stato attuale, degli obiettivi, una stima dei risparmi energetici e delle misure ordinate secondo la redditività (Payback). Oltre alle misure immediate se ne possono citare altre ma senza una valutazione precisa

Nella raccomandazione sono proposte misure immediate da verificare e realizzare. Inoltre si valuta se sia necessario o meno eseguire un'analisi approfondita sulle misure energetiche.

Valutazione della redditività delle misure in 3 categorie di Payback.

● < 2 anni | ● 2-4 anni | ● > 4 anni



L'impegno per un'analisi globale si attesta, per un impianto di medie dimensioni a tre/sei giorni di lavoro, inclusi il sopralluogo, la valutazione, la preparazione del rapporto e la discussione finale. I lavori possono essere continuati efficientemente se ci si concentra sui potenziali energetici più importanti. La valutazione di più analisi energetiche offre un aiuto ideale.

Deve essere ribadito che l'analisi globale è una prima e conveniente valutazione delle possibili e concrete misure energetiche in un IDA e non rappresenta una conclusione. Proprio per questo si tratta di dati sui risparmi e sulla redditività (Payback) di valori stimati. La possibilità di realizzare gli interventi deve ancora essere verificata.

DOCUMENTI DI RIFERIMENTO

Le linee guida «Energie in ARA» edito da VSA e Svizzera Energia è il documento da consultare più importante in Svizzera. Queste linee guida hanno ricevuto riconoscimenti anche all'estero e sono regolarmente ampliate con nuovi temi. Vi sono inoltre diverse pubblicazioni sul tema energia e impianti di trattamento delle acque. Le informazioni più attuali sono reperibili al sito di InfraWatt: www.infrawatt.ch.

- Linee Guida «Energie in ARA». VSA e Svizzera Energia, Zurigo 2008/2010.
- Handbuch Energie in Kläranlagen. Ministero dell'ambiente, pianificazione ed agricoltura del Land Nordreno-Westfalia, Düsseldorf 1999.
- Energie aus Abwasser, Trinkwasser, Abfall. Ufficio Federale dell'Energia (UFE), in energie extra 6.03, Berna 2003.
- Rapporto finale del progetto di ricerca Energie und Klimaschutz – Projekt nr. 2: Verbesserung der Klärgas-

nutzung, Steigerung der Energieausbeute auf kommunalen Kläranlagen. Ministero dell'ambiente, pianificazione ed agricoltura del Land Nordreno-Westfalia, Wuppertal 2014.

- Energieoptimierung in ARA: Hebewerk ARA Birs. Hunziker Betatech AG, Winterthur 2012.
- Elektrische Antriebe bei Infrastrukturanlagen – Potenzialanalyse und Massnahmenkatalog. InfraWatt con sostegno dell'UFE, 10.02.2015.
- Energieeffizienz und Energieproduktion auf ARA. Holinger AG su mandato dell'UFAM, 27.11.2012.
- Rapporto intermedio del programma Energieeffiziente ARA. InfraWatt, Dicembre 2015.



POSSIBILI MISURE IMMEDIATE

VALUTAZIONE DI ANALISI ENERGETICHE

La paletta delle possibili misure è ampia. Per mostrare in modo più concreto queste possibilità, sono state valutate nove analisi energetiche svolte tra il 2011 e il 2015 da specialisti di Hunziker Betatech AG, Ryser Ingenieure AG e Holinger AG. Le dimensioni degli impianti vanno da 18'000 a 177'000 AE.

IDA	LUOGO	AE (CA.)
IDA Bad Ragaz	Bad Ragaz	18'000
IDA Obersee	Schmerikon	27'500
IDA Birsig	Therwil	30'000
IDA Ergolz 1	Sissach	40'000
IDA Bachwis	Fällanden	45'000
IDA Surental	Triengen	50'000
IDA Ergolz 2	Füllinsdorf	60'000
IDA Birs	Birsfelden	150'000
IDA Schönau	Friesencham	177'000

Figura 7: Valutazione di analisi globale e dettagliata in nove impianti in Svizzera.

Per poter confrontare i risultati, il potenziale stimato di risparmio di energia elettrica dei singoli impianti è stato riferito all'unità di abitante equivalente (AE). Considerando questo, i risparmi economici sono stati calcolati a 15 cts/kWh.

AFFLUSSO/ENTRATA

Le misure nella zona d'afflusso si concentrano principalmente sull'impianto di sollevamento, che porta le acque reflue ad un livello dal quale possono scendere per gravità nell'impianto di depurazione. Oltre ad una pianificazione ottimale delle pompe (alto rendimento, dimensionamento ottimale della o delle pompa/e), nel periodo operativo possono essere applicate misure immediate. In caso di più pompe, queste devono essere regolate al loro rendimento maggiore. Ad esempio con un debole afflusso lasciare accesa solo la pompa più piccola e in seguito accendere gradualmente le altre all'aumento dell'afflusso. Arrivando all'altezza del punto di riempimento, si raggiunge la quantità massima (figura 8). Con impianti pianificati e dimensionati in modo professionale con operatività ottimizzata, il fabbisogno di energia elettrica corrisponde a 0.5 kWh/AE a per ogni metro di dislivello (cfr. Impianto modello, VSA 2010).

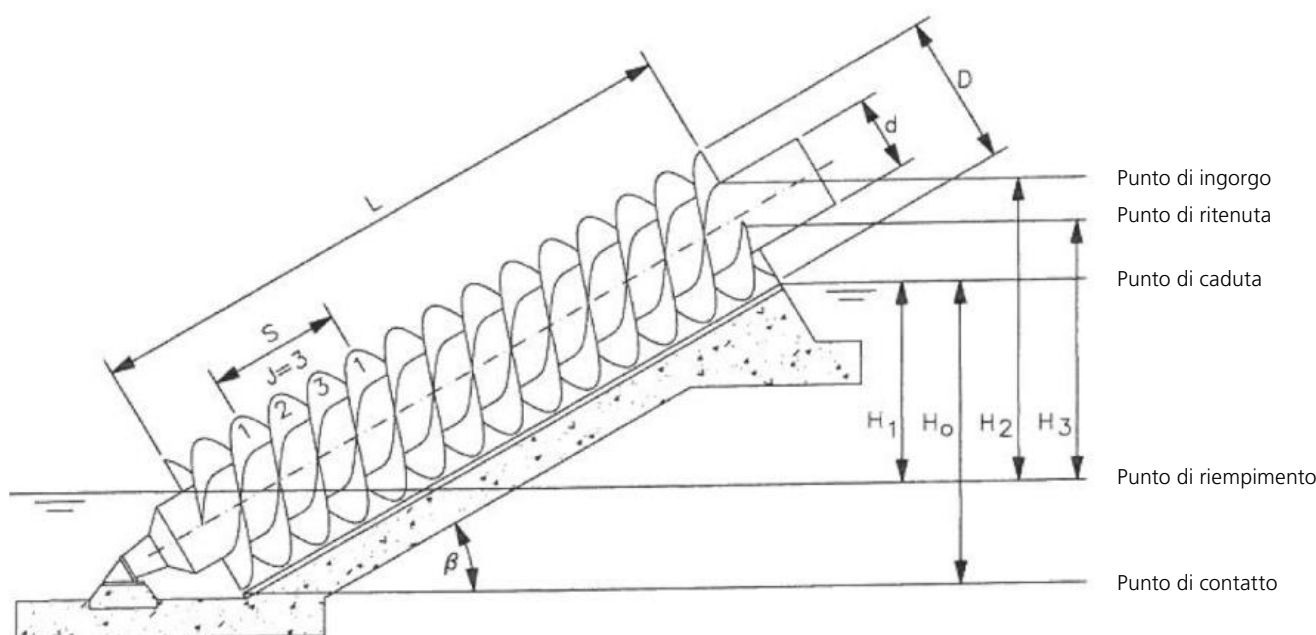


Figura 8: Considerevoli risparmi di energia elettrica raggiunti al sollevamento con una pompa a vite, se l'apporto liquido raggiunge il punto di riempimento (Hunziker Betatech AG 2012).

Una misura, citata più volte, è l'installazione di un convertitore di frequenza (CF). Questo permette ai macchinari elettrici un azionamento a frequenza variabile.

In questo modo è possibile il funzionamento a stadi e non solamente spento/acceso.

SETTORE	MISURE	RISPARMIO		IDA
		kWh/EW · a	CHF/a	
Rete	Regime della pompe da continuo a intervallato	0,10	750	Surental
	Afflusso di acque reflue: campagna informativa alla popolazione			Surental
	Verifica delle possibilità di miglioramento del regime delle pompe nella canalizzazione in entrata			Surental
	Valutazione dei quantitativi d'acqua risultanti			Birs, Birsig, Ergolz 1+2
Impianto di sollevamento livello di ritenzione	Adattare il livello di ritenzione della stazione di pompaggio per un funzionamento più economico	0,16	1200	Surental
	Innalzare il livello al funzionamento massimo della pompa	0,04	900	Birs
Impianto di sollevamento	Ottimizzazione modo di funzionamento impianto	0,25	1050	Obersee
	pompaggio acque grezze	0,20	4500	Birs
	Ottimizzazione esercizio	0,20	4500	Birsig
	Montaggio CF, ottimizzazione centralina (utilizzo di una pompa per ogni linea)	0,20	900	Birsig
	Funzionamento del sollevamento con CF	1,67	4500	Bad Ragaz
Sollevamento intermedio (viti)	Ottimizzazione esercizio	0,15	900	Ergolz 1
	Ottimizzazione esercizio	0,12	1050	Ergolz 2
Sollevamento intermedio (pompe)	Ottimizzazione esercizio	0,10	2250	Birs

TRATTAMENTO MECCANICO

Nel settore del trattamento meccanico (grigliatura, dissabbiatore, decantazione primaria) è la precipitazione ad avere un grosso potenziale di risparmio. Una buona parte della domanda chimica di ossigeno (COD) è separata chimicamente nella precipitazione. In questo modo il fabbisogno di ossigeno diminuisce nel trattamento biologico e considerando la

predominanza del consumo di energia elettrica per l'arieggiamento, questo provoca un grosso risparmio.

Una concentrazione ridotta di COD nella biologia rappresenta uno svantaggio se è necessaria la COD per la denitrificazione. Dalla decantazione primaria si ottiene un quantitativo di fanghi elevato che porta ad una produzione elevata di gas.

SETTORE	MISURE	RISPARMIO		IDA
		kWh/EW · a	CHF/a	
Dissabbiatori: arieggiamento	Funzionamento intermittente dell'arieggiamento	1,22	5025	Obersee
	Riduzione dell'immissione d'aria tramite CF	0,22	5850	Schönau
Decantazione primaria	Precipitazione	9,09	37'500	Obersee
Vasca di decantazione primaria (Vdc)	Funzionamento solo di una Vdc	0,07	405	Ergolz 1
	Funzionamento solo di una Vdc, funzionamento raschiatore ridotto della metà del tempo	0,07	630	Ergolz 2
Dissabbiatori	Funzionamento solo di 2h invece di 24h al giorno	0,27	2400	Ergolz 2
Vite	Riduzione tempo di funzionamento	0,05	435	Ergolz 2

TRATTAMENTO BIOLOGICO

Il trattamento biologico è il settore con il consumo più elevato in un IDA (cfr. figura 3), in cui si trovano i potenziali maggiori di risparmio di energia elettrica con misure immediate. La quota più alta di consumi è occupata dall'arieggiamento, che spesso causa la metà dei consumi totali. L'ottimizzazione

dell'arieggiamento tramite la regolazione effettuata grazie a misurazioni della concentrazione o dallo spegnimento temporaneo del ventilatore, ha il potenziale maggiore.

SETTORE	MISURE	RISPARMIO		IDA
		kWh/EW · a	CHF/a	
Linea	Spegnimento della linea acqua a carico ridotto	1,56	6450	Obersee
	Riduzione temporanea ad una linea	1,00–2,33	4500–10'500	Birsig
	Riduzione temporanea ad una linea	1,00–2,25	6000–13'500	Ergolz 1
	Riduzione temporanea ad una linea	1,25	11'250	Ergolz 2
Arieggiamento	Ottimizzazione regolazione O ₂	0,83	2250	Bad Ragaz
	Aggregati energeticamente efficienti al CF	0,53	14'100	Schönau
	Funzionamento all' 85% → grado di efficienza ottimale	0,51	11'400	Birs
	Funzionamento solo di un ventilatore su 2 installati	0,36	8100	Birs
	Funzionamento solo di un ventilatore su 2 installati	0,47	2100	Birsig
	Regolazione grazie a misurazioni della concentrazione	5,33	36'000	Bachwis
	Sostituzione con saracina			Surental
	Griglia d'arieggiamento: ev. rinnovo, pulizia, cambio membrana; sviluppo strategia per manutenzione membrana			Birs, Birsig, Ergolz 1+2
	Ottimizzazione funzionamento arieggiamento			Birs, Birsig, Ergolz 1+2
Determinazione del valore ottimale di O ₂			Birs, Birsig, Ergolz 1+2	

Rimescolamento	Spegnimento temporaneo rimescolamento settore Anox:	0,20	1200	Ergolz 1
	Rimescolamento vasca biologica: funzionamento di una vasca anziché due, con la stessa quantità di ore totali			Surental
Pompa del fango di ricircolo	Installazione di CF	0,28	750	Bad Ragaz
	Ottimizzazione rapporto pompa	0,10	450	Birsig
	Ottimizzazione rapporto pompa	0,08	750	Ergolz 2
	Ottimizzazione funzionamento	0,05	300	Ergolz 1
Decantazione finale	Riduzione a 2/3 del funzionamento raschiatore	2,03	12'150	Ergolz 1

FILTRAZIONE

I filtri devono essere risciacquati regolarmente per mantenere le proprietà di pulizia necessaria. In molti impianti i risciacqui avvengono ad intervalli fissi.

Spesso questi cicli sono più corti del necessario. Prolungando gli intervalli e diminuendo la durata del risciacquo può essere risparmiata energia.

SETTORE	MISURE	RISPARMIO		IDA
		kWh/EW · a	CHF/a	
Filtrazione	Ottimizzazione funzionamento pompe	0,23	1050	Birsig
	Ottimizzazione funzionamento pompe	0,10	600	Ergolz 1
	Filtrazione solo di una parte dell'acqua	0,60	2700	Birsig
	Filtrazione solo di una parte dell'acqua	0,55	3300	Ergolz 1
	Prolungamento periodo tra intervalli di risciacquo	0,50	2250	Birsig
	Prolungamento periodo tra intervalli di risciacquo	0,18	1050	Ergolz 1
	Ottimizzazione procedimento di risciacquo	0,20	1200	Ergolz 1
	Riduzione tempi di risciacquo			Birsig

TRATTAMENTO/DISIDRATAZIONE FANGHI

Nel settore del trattamento fanghi si propone principalmente l'ottimizzazione dei tempi di funzionamento del miscelamento.

SETTORE	MISURE	RISPARMIO		IDA
		kWh/EW · a	CHF/a	
Filtration	Laufzeitregelung			Birs
Umwälzung	Optimierung der Umwälzmotoren	0,01	60	Ergolz 2
	Betrieb in Intervallen anstatt durchgehend, Betriebszeitreduktion um ca. 40%	0,98	4050	Obersee
	Intermittierender Betrieb	0,05	300	Ergolz 1
Faulschlamm-entwässerung	Faulschlamm-entwässerung: Stromzähler installieren (Einsparung geschätzt)	0,60 -0,80	4500 -6000	Surental

SFRUTTAMENTO DEI GAS DI DEPURAZIONE

Nel settore dello sfruttamento dei gas di depurazione è stata eseguita una sola misura immediata, in un impianto. Con misure a medio e lungo termine in questo settore è

spesso possibile migliorare sostanzialmente il bilancio energetico.

SETTORE	MISURE	RISPARMIO		IDA
		kWh/EW · a	CHF/a	
Sfruttamento dei gas	Diminuzione temperatura all'uscita dello scambiatore di calore	0,56	1500	Bad Ragaz

INFRASTRUTTURA E ATTIVITÀ AUSILIARIE

Le misure di risparmio di energia elettrica nel settore infrastruttura e attività ausiliarie causano normalmente risparmi esigui. Tuttavia molte sono facilmente ed economicamente realizzabili.

SETTORE	MISURE	RISPARMIO		IDA
		kWh/EW · a	CHF/a	
Precipitazione	Pompe di dosaggio più efficienti	0,003	15	Ergolz
Ventilazione	Ottimizzazione di tutti gli impianti di ventilazione e di climatizzazione	0,28	750	Bad Ragaz
	Uso multiplo	0,03	150	Birsig
	Controllo di parametri e di periodo di funzionamento aerazione	0,03	300	Ergolz 2
	Ottimizzazione funzionamento	0,02	450	Schönau
Filtro biologico	Verifica impostazione del funzionamento	1,50	33'750	Birs
	Verifica impostazione del funzionamento	2,73	12'300	Birsig
	Riduzione quantità d'aria da pulire			Birsig
Illuminazione	Sensibilizzazione personale	0,01	150	Birs
	Sensibilizzazione personale	0,01	37,5	Birsig
	Sensibilizzazione personale	0,01	45	Ergolz 1
	Rilevatori di movimento in tutti gli edifici	0,01	300	Birs
	Rilevatori di movimento in tutti gli edifici	0,02	75	Birsig
	Rilevatori di movimento in tutti gli edifici	0,02	90	Ergolz 1
	Rilevatori di movimento in tutti gli edifici	0,02	150	Ergolz 2
	Sensibilizzazione personale	0,01	75	Ergolz 2
	Equipaggiamento dei locali con rilevatori di movimento e illuminazione LED			Surental
Installazione rilevatori di movimento per illuminazione			Obersee	
Acque per processi (pompe)	Velocità delle pompe in base al funzionamento, riduzione pressione d'esercizio con possibilità di aumentarla	0,60	4500	Surental
		-0,80	-6000	
	Controllo condotte	0,02	450	Birs
	Controllo condotte	0,02	105	Birsig
	Munire di CF le pompe in caso di sostituzione	0,02	105	Birsig
Funz. computer	Installazione interruttore di spegnimento schermi			Obersee



CONCLUSIONE: LE MISURE IMMEDIATE PIÙ IMPORTANTI

Nella valutazione di nove analisi energetiche, si evidenziano spesso le seguenti misure:

SETTORE	MISURA	FREQUENZA	RISPARMIO kWh/AE · a
Afflusso	Sollevamento: ottimizzazione livello di ritenzione	3	0,04–0,16
	Sollevamento: CF e funzionamento intermittente	5	0,18–1,67
Trattamento biologico	Riduzione linee utilizzate	4	1,00–2,33
	Riduzione arieggiamento	8	0,36–5,33
	Ottimizzazione pompa fango di ricircolo	5	0,04–0,28
Filtrazione	Ottimizzazione intervallo di risciacquo della filtrazione	2	0,18–0,50
Trattamento/disidratazione fanghi	Ottimizzazione miscelamento	3	0,01–0,98
Infrastruttura e attività ausiliarie	Ottimizzazione ventilazione	4	0,02–0,28
	Riduzione illuminazione	6	0,01–0,02
Totale			1,84–11,55

In generale le misure che propongono un utilizzo degli aggregati in modo intermittente, sono sensate e facilmente realizzabili. In caso di sostituzione di apparecchi è importante verificare l'efficienza energetica di quelli nuovi. Inoltre è da

evitare un sovradimensionamento, poiché grossi macchinari utilizzati poco, hanno spesso un basso grado di rendimento.

- alcune misure generali sono valide per tutti gli impianti.
- altre misure sono specifiche per un determinato impianto. La consulenza e la formazione continua favoriscono l'identificazione, l'analisi e la realizzazione di quest'ultime.

BREVE DESCRIZIONE IDA VACALLO

PARTICOLARITÀ

Il depuratore delle acque del Consorzio Depurazione Acque Chiasso e Dintorni (CDACD) è un impianto meccanico-biologico a fanghi attivi con defosfatazione chimica. È situato nel comune di Vacallo (coordinate 724303 / 77775) ad un'altitudine di 235 m s.l.m. Le acque depurate sono scaricate nel fiume Breggia (ricettore diretto) che defluisce nel Lago Lario – Italia (ricettore finale).

L'impianto è entrato in servizio nel 1978 e negli anni successivi è stato sottoposto ad alcuni ampliamenti e risanamenti parziali:

- 1999–2000 Misure urgenti risanamento parziale biologia
- 2009–2013 Rinnovo sollevamento, trattamento meccanico e linea fanghi.

Un risanamento totale dell'impianto, in modo particolare dello stadio biologico, come pure la costruzione di uno stadio per il trattamento dei microinquinanti è previsto a partire dal 2018–2019.

La linea delle acque comprende: Griglie grosse e fini, Dissabbiatore, Decantatori primari, Bacini biologici (fanghi attivi), Chiarificatori finali.

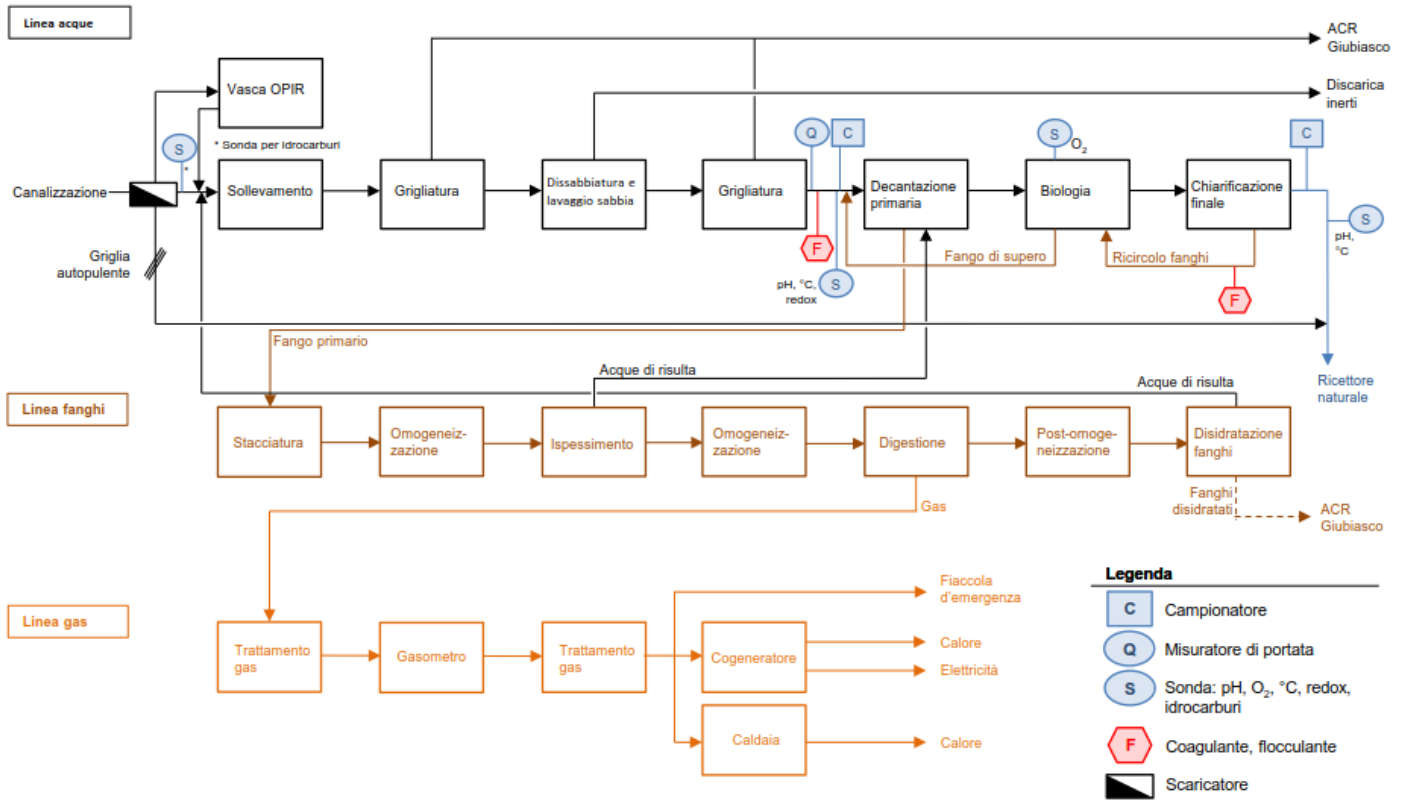
La linea dei fanghi comprende: Ispessimento, Setacciatura, Digestione anaerobica, Disidratazione. Lo sfruttamento del biogas avviene mediante cogenerazione, con sfruttamento in situ del calore ed immissione dell'elettricità nella rete.

L'edificio delle viti di sollevamento/griglie/dissabbiatore e l'edificio del trattamento fanghi/valorizzazione biogas sono collegati ad un biofiltro mediante ventilazione forzata.

DATI PRINCIPALI

Dimensione impianto (carico BOD 60 g/AE)	50'200	AE
Abitanti equivalenti allacciati (carico BOD 60 g/AE)	31'366	AE
Afflusso tempo secco	ca. 160	l/s
Afflusso tempo di pioggia	ca. 500	l/s
Acque depurate all'anno	5'850'000	m ³ /a
Quantità di fanghi freschi prodotti	110 / 1.78	m ³ /d t SSO/d
Consumo di elettricità	987'982 / 31.5	kWh/a / kWh/AE

SCHEMA IMPIANTO



RIASSUNTO CHECK IDA CDACD

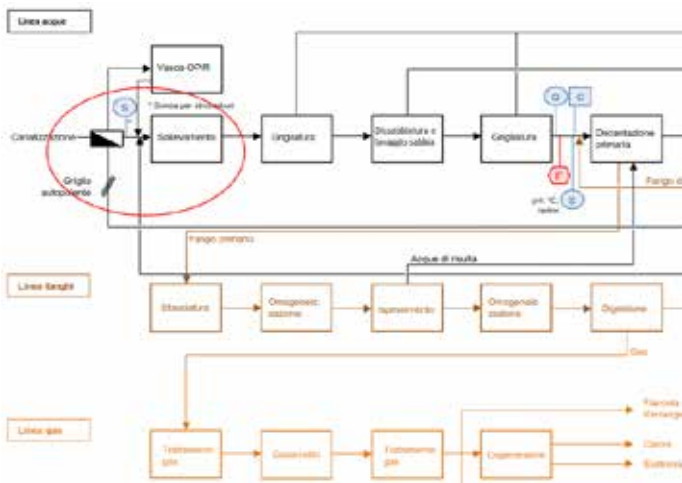
POSIZIONE	RISPARMIO (KWH/A)	PAYBACK (K/N)
Sollevamento acque	1300	
Viti di sollevamento	1300	●
Trattamento meccanico	15'400	
Regolazione dell'aerazione del dissabbiatore	15400	●
Biologia	8200	
Regolazione soffianti per aerazione notturna	8200	●
Chiarificazione finale	3500	
Controllo e regolazione fango di ricircolo	3500	●
Staccatura, Omogeneizzazione, Ispessimento	0	
Nessun intervento	0	●
Digestione, post-omogeneizzazione	20'000	
Ottimizzazione funzione agitatori digestore	8000	●
Utilizzo di 1 solo digestore	12000	●
Disidratazione fanghi	0	
Nessun intervento	0	○
Trattamento biogas e cogenerazione	0	
Nessun intervento	0	○
Dosaggio coagulante e flocculante	0	
Nessun intervento	0	○
Ventilazione, Biofiltro	9300	
Ventilazione locale griglie / dissabbiatore	5700	●
Ventilazione locali fanghi	3600	●
Riscaldamento	0	
Nessun intervento	0	○

POSIZIONE	RISPARMIO (KWH/A)	PAYBACK (K/N)
Installazione acqua industriale	1500	
Ridurre pressione esercizio a 6–8 bar	1500	●
Aria compressa	0	
Nessun intervento	0	○
Illuminazione	1000	
Illuminazione officina, corridoi, luci esterne, sensibilizzazione	1000	●
TOTALE	60'200	
Percentuale sui consumi totali	6.1%	

Gli interventi sono stati raggruppati a seconda del periodo di ritorno investimenti (payback). Per ogni categoria è stato calcolato il contributo al risparmio totale in percentuale:

STUFE	EINSPARUNG	
	KWH/A	ANTEIL
●	47'500	79%
●	11'700	19%
●	1000	2%
Total	60'200	100%

CHECKLIST SOLLEVAMENTO ACQUE



DATI IMPIANTO

Tipo di pompa/e	<ul style="list-style-type: none"> • 3 x viti con motore 15 kW, nuovi, IE3 e variatore di frequenza • 1 vite con motore 15 kW, vecchio, IE1 variatore di frequenza • 1 vite di riserva con motore 75 kW
Numero di pompe (viti)	5
Portata pompe l/s	200 l/s

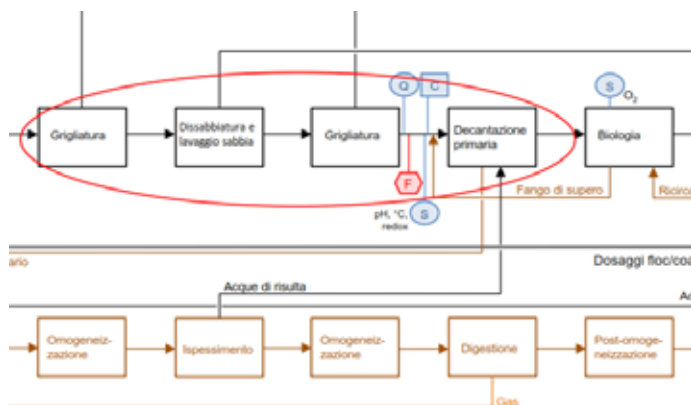
INTERVENTI

POSIZIONE	SITUAZIONE ATTUALE	OBIETTIVO	RISPARMIO (kWh/a)	PAYBACK (K/N)
Viti di sollevamento	Le viti nuove e quella vecchia funzionano alternativamente a turni di 24 h	Aumento del tempo di funzionamento del motore più efficiente a 2/3 del tempo	1300	●
Totale			1300	

OSSERVAZIONI

A medio termine si suggerisce la sostituzione del vecchio motore della seconda vite di sollevamento con uno nuovo ad alta efficienza.

CHECKLIST TRATTAMENTO MECCANICO



DATI IMPIANTO

Numero e tipo di griglia	2 griglie grossolane (25 mm) e 2 griglie fini (3 mm)
Dimensione dissabbiatore	2 vasche aerate da 100 m ³
Numero e potenza soffianti dissabbiatore	2 da 7.5 kW
Quantità fango fresco nella decantazione primaria	110 m ³ /d
Numero vasche decantazione primaria	2
Dimensione vasche decantazione primaria	2 da 575 m ³

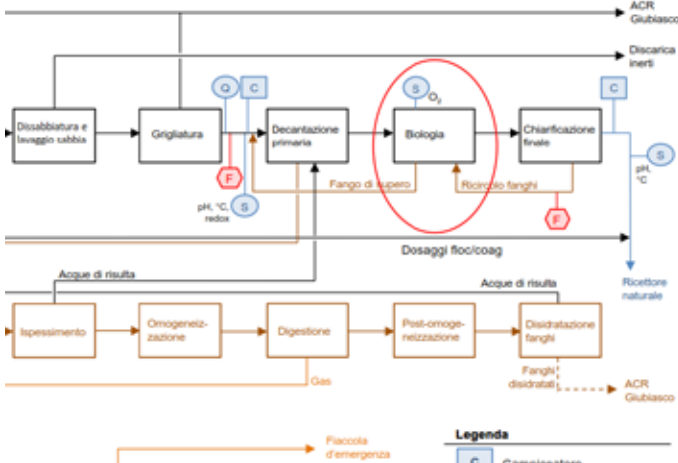
INTERVENTI

POSIZIONE	SITUAZIONE ATTUALE	OBIETTIVO	RISPARMIO (kWh/a)	PAYBACK (K/N)
Funzionamento griglie	Regolato in funzione del livello dell'acqua	Sistema già ottimizzato	–	–
Regolazione dell'aerazione del dissabbiatore	Quantità di aria eccessiva per ottenere l'effetto di decantazione	Riduzione del 10–20% della quantità di aria insufflata dai compressori	15'400	●
Estrazione sabbia dissabbiatore e carroponete	Regolazione in funzione della portata	Sistema già ottimizzato	–	–
Lavaggio sabbia / grigliato	Impianto nuovo	Sistema già ottimizzato	–	–
Decantazione primaria	Regolazione funzione raschiatori a tempo	Regolazione raschiatori secondo portata non fattibile (rischio trasporto fango)	–	–
Totale			15'400	

OSSERVAZIONI

Lo stadio di sollevamento e trattamento meccanico (griglie e dissabbiatore con lavaggio grigliato e lavaggio sabbia) è stato da poco rinnovato. L'eventuale ottimizzazione della decantazione primaria richiede modifiche all'impiantistica e adattamenti del processo depurativo, possibili solo all'interno degli estesi interventi di risanamento previsti a partire dal 2018.

CHECKLIST BIOLOGIA



DATI IMPIANTO

Sistema	Convenzionale, biologia a fanghi attivi
Abitanti equivalenti allacciati (AE)	31 366
Numero linee	2
Volume totale vasche	2 x 700 m ³
Soffianti	4 identiche x 30 kW (2 per linea, con collegamento condotte aria tra le linee)

INTERVENTI

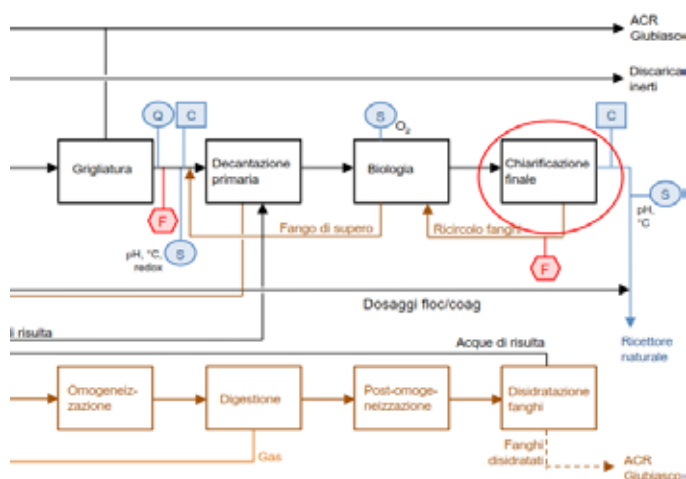
POSIZIONE	SITUAZIONE ATTUALE	OBIETTIVO	RISPARMIO (kWh/a)	PAYBACK (K/N)
Regolazione aereazione periodo notturno	Valori concentrazione O ₂ > 2 mg/l durante la notte (ca. 6 ore), si utilizzano 2 soffianti per 2 linee a frequenza minima (35 Hz)	Utilizzare 1 soffiante per 2 linee attivando collegamento condotte aereazione delle 2 linee; ev. installare valvola automatica.	8200	●
Totale			8200	

OSSERVAZIONI

Si consiglia di valutare la possibilità di dosare l'ossigeno in rapporto alla concentrazione di Ammonio attraverso l'installazione di apposite sonde.

Altre ottimizzazioni energetiche della biologia richiedono importanti modifiche costruttive nelle vasche, all'impiantistica e adattamenti del processo depurativo, possibili solo all'interno degli estesi interventi di risanamento previsti a partire dal 2018.

CHECKLIST CHIARIFICAZIONE FINALE



DATI IMPIANTO

Abitanti equivalenti allacciati (AE)	31'366
Numero linee	2
Tipo raschiatori	Funzione «va e vieni» in continuo; pompe ricircolo montate sui carrelli
Ricircolo (pompe e regolazione)	Pompe ricircolo con motori e 2 pompe da 7.5 kW

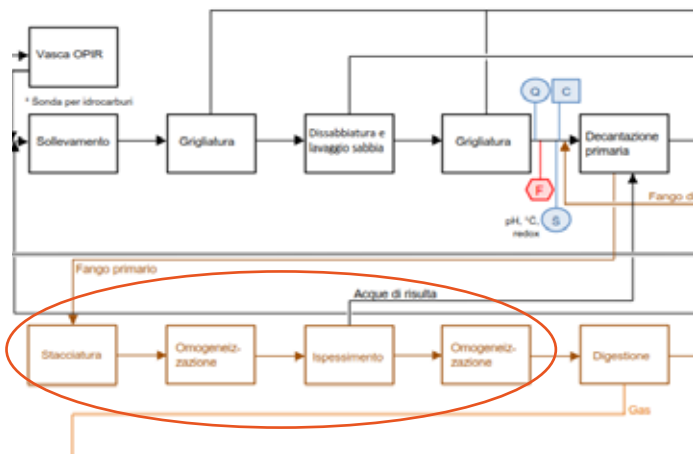
INTERVENTI

POSIZIONE	SITUAZIONE ATTUALE	OBIETTIVO	RISPARMIO (kWh/a)	PAYBACK (K/N)
Funzione raschiatori	Funzionamento continuo	Funzionamento a intervalli rischioso (tracimazione fanghi)	–	–
Migliore controllo e regolazione fango di ricircolo attraverso installazione misuratore di portata (canale di Venturi esistente, manca sonda di livello)	Regolazione in funzione della portata in entrata all'IDA	Regolazione in funzione della portata in entrata e misurazione flusso FR	3200	●
Totale			3200	

OSSERVAZIONI

Gestione fango nella chiarificazione finale «al limite»; ottimizzazione gestione estrazione/ricircolo e funzione dei raschiatori possibile solo all'interno degli estesi interventi di risanamento previsti a partire dal 2018.

CHECKLIST STACCIATURA, OMOGENEIZZAZIONE, ISPESSIMENTO



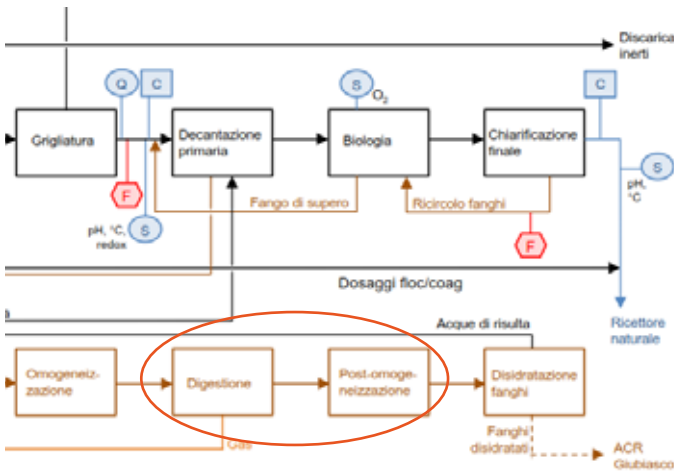
DATI IMPIANTO

Setacciatura (Strainpress)	3 kW
Ispezzitore, potenza, residuo secco (RS) fanghi ispessiti	1.6 KW, RS 4.5 %

INTERVENTI

POSIZIONE	SITUAZIONE ATTUALE	OBIETTIVO	RISPARMIO (kWh/a)	PAYBACK (K/N)
Strainpress ed ispezzitore nuovi	Regolazione ottimale	Sistema già ottimizzato	-	-
Totale			-	

CHECKLIST DIGESTIONE, POST-OMOGENEIZZAZIONE



DATI IMPIANTO

Quantità di fanghi ispessiti e sostanza secca organica (SSo)	50 m ³ /d; 1.6 t SSo/d
Volume digestori	2 x 1100 m ³
Temperatura digestore	37.5 °C
Tempo di permanenza fanghi	Ca. 44 d
Tipo movimentazione fango	2 agitatori a palette, ognuno con motore 2 kW

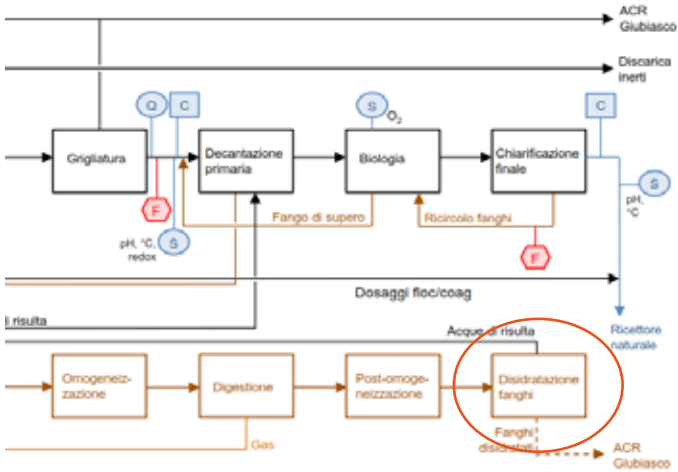
INTERVENTI

POSIZIONE	SITUAZIONE ATTUALE	OBIETTIVO	RISPARMIO (kWh/a)	PAYBACK (K/N)
Funzione agitatori	Funzionamento continuo 24h/24.	Spegnimento agitatori ca. 30 min tra un batch e l'altro	8000	●
Riduzione temperatura	37.5 °C	36 °C	–	–
Utilizzo 1 digestore (risparmio minimo: spegnimento 1 agitatore e 1 pompa di ricircolo)	2 digestori; tempo di permanenza 44 d	1 digestore; tempo di permanenza 22 d	0–12'000	●
Totale			20'000	

OSSERVAZIONI

I risparmi effettivi di elettricità a seguito della messa fuori uso di un digestore corrispondono a ca 29'000 kWh/a. Tuttavia l'utilizzo di 1 digestore riduce il tempo di permanenza media dei fanghi da 44 a 22 giorni, per cui si stima una diminuzione della produzione di biogas del 3–5% e una minor produzione di energia elettrica di 17–28'000 kWh/a. Per valutare l'efficacia dell'intervento in modo definitivo si consiglia di eseguire dei test volti a quantificare realmente il biogas prodotto in meno utilizzando un solo digestore. Per quanto riguarda la diminuzione della temperatura a 36 °C, i test preliminari effettuati dal gestore dell'impianto si sono rivelati negativi da un punto di vista di bilancio energetico, per cui al momento l'intervento non è preso in considerazione. Si consiglia comunque di monitorare e quantificare di nuovo la produzione di gas in rapporto alla temperatura nei digestori e di eseguire eventuali interventi di regolazione temperatura.

CHECKLIST DISIDRATAZIONE FANGHI



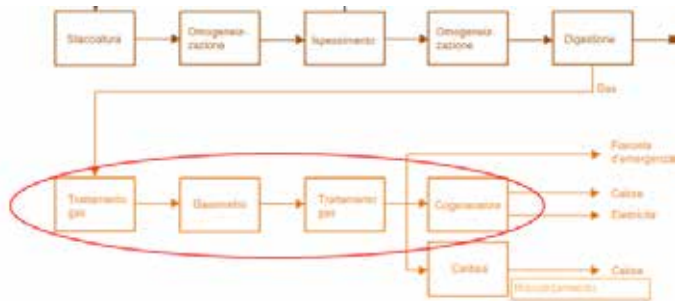
DATI IMPIANTO

Contenuto in SS in entrata	1.8–2.2 %
Contenuto in SS in uscita	25 %
Centrifuga (ore di utilizzo e capacità)	1100 h/a, 25 m ³ /h

INTERVENTI

POSIZIONE	SITUAZIONE ATTUALE	OBIETTIVO	RISPARMIO (kWh/a)	PAYBACK (K/N)
Centrifuga	Nuova, regolazione ottimal	Contenuto SS richiesto da Inceneritore (non modificabile)	–	–
Totale			–	

CHECKLIST TRATTAMENTO BIOGAS E COGENERAZIONE



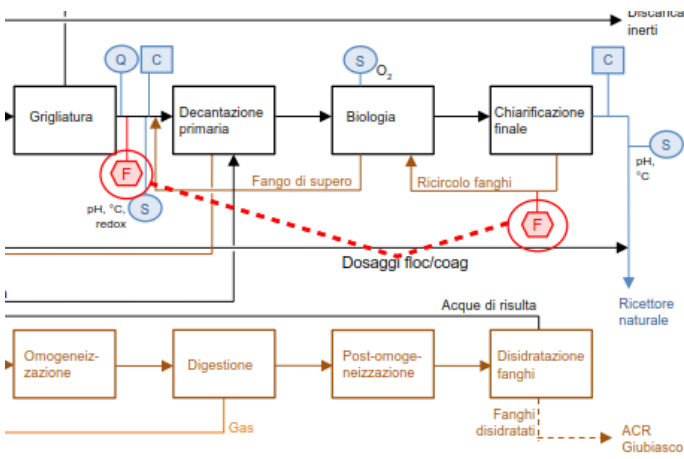
DATI IMPIANTO

Cogenerazione (BHKW)	Motore 1: 60kWh el, 120 kWh ter Motore 2: 60kWh el, 120 kWh ter
Energia elettrica ceduta alla rete	567 680 kWh

INTERVENTI

POSIZIONE	SITUAZIONE ATTUALE	OBIETTIVO	RISPARMIO (kWh/a)	PAYBACK (K/N)
	Regolazione ottimale	Sistema già ottimizzato	–	–
Totale			–	

CHECKLIST DOSAGGIO COAGULANTE E FLOCCULANTE



DATI IMPIANTO

Pompe	3 pompe x 0.9 kW
Dosaggio	In entrata alla decantazione primaria e nei fanghi ricircolo

INTERVENTI

POSIZIONE	SITUAZIONE ATTUALE	OBIETTIVO	RISPARMIO (kWh/a)	PAYBACK (K/N)
Pompe di dosaggio	Pompe nuove, efficienti	Sistema già ottimizzato	—	□—
Totale			—	

CHECKLIST VENTILAZIONE, BIOFILTRO



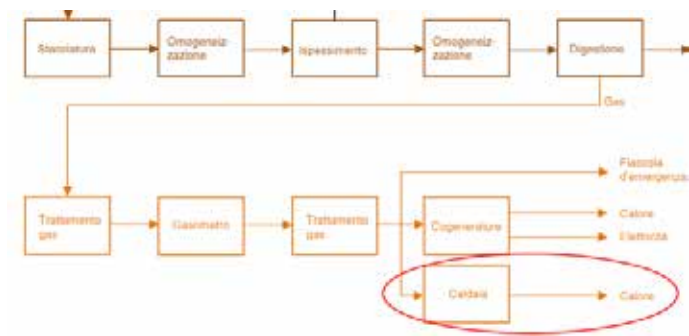
DATI IMPIANTO

Portata e potenza ventilazione locale dissabbiatore e griglie	12000 m ³ /h, ventilatore 10.2 kW
Portata e potenza ventilazione locali trattamento fanghi	5000 m ³ /h, ventilatore da 4.75 kW

INTERVENTI

POSIZIONE	SITUAZIONE ATTUALE	OBIETTIVO	RISPARMIO (kWh/a)	PAYBACK (K/N)
Ridurre ventilazione locale griglie / dissabbiatore	12 h pieno regime(45Hz) / 12 h regime ridotto(35Hz)	8 h pieno regime / 16 h regime ridotto	5700	●
Ridurre ventilazione locali fanghi	12 h pieno regime (45 Hz) / 12 h regime ridotto(30Hz)	8 h pieno regime / 16 h regime ridotto	3600	●
Totale			9300	

CHECKLIST RISCALDAMENTO



DATI IMPIANTO

Faulraumvolumen	1100
Faulraumtemperatur	37.5

INTERVENTI

POSIZIONE	SITUAZIONE ATTUALE	OBIETTIVO	RISPARMIO (kWh/a)	PAYBACK (K/N)
Riscaldamento e acqua calda / condotte	Regolazione ottimizzata, condotte coibentate	Sistema già ottimizzato	–	–
Totale			–	

CHECKLIST INSTALLAZIONE DI ACQUE INDUSTRIALI



DATI IMPIANTO

Pompe acque industriali	2 x 11 kW 2 x 15 kW
Pressione	10.2 bar

INTERVENTI

POSIZIONE	SITUAZIONE ATTUALE	OBIETTIVO	RISPARMIO (kWh/a)	PAYBACK (K/N)
Ridurre pressione esercizio a 6-8 bar	10.2 bar	8 bar	1500	●
Totale			1500	

CHECKLIST ARIA COMPRESSA



DATI IMPIANTO

Impianto aria compressa	Nuovi compressori, 2 x 2.85 kW
Condotte	Nuove o revisionate e riparate

INTERVENTI

POSIZIONE	SITUAZIONE ATTUALE	OBIETTIVO	RISPARMIO (kWh/a)	PAYBACK (K/N)
	Regolazione ottimale	Sistema già ottimizzato	–	–
Totale			–	

CHECKLIST ILLUMINAZIONE



DATI IMPIANTO

Illuminazione locali IDA	Lampade LED o ad alta efficienza in tutti i locali, incluso edificio trattamento fanghi
Illuminazione esterna, corridoi, officina	Lampade vecchie, nessun rilevatore di presenza

INTERVENTI

POSIZIONE	SITUAZIONE ATTUALE	OBIETTIVO	RISPARMIO (kWh/a)	PAYBACK (K/N)
Illuminazione officina, esterna, corridoi	Lampade vecchie, nessun rilevatore di presenza	Rivelatori di presenza interni ed esterni, sostituzione lampade officina, sensibilizzazione	1000	-
Totale			1000	

RACCOMANDAZIONE

La maggior parte della proposte di ottimizzazione energetica possono essere attuate da subito attraverso interventi di regolazione dei processi. E' comunque consigliabile elaborare di un piano di implementazione con scadenziario, nel quale siano previste anche le misurazioni dei risultati effettivi di risparmio ottenuti (lettura contatori, misurazione puntuale potenza assorbita, ecc.). Per quanto riguarda gli interventi più

estesi, non realizzabili a corto termine, si consiglia un'analisi più dettagliata dei consumi e dei possibili interventi da poter integrare negli interventi importanti di manutenzione/adattamento o in un futuro progetto di risanamento esteso.

INFORMAZIONI

Punto di contatto

- Informazioni in materia di energia negli impianti di depurazione
- Ordinazione strumento per analisi globali (gratuito)
- Sussidi per l'analisi energetica
- Sussidi per gli investimenti nelle misure di risparmio di energia elettrica
- Sussidi per l'utilizzo del calore residuo dalle acque reflue

Associazione InfraWatt

Kirchhofplatz 12

8200 Schaffhausen

Tel. 052 238 34 34

info@infrawatt.ch, www.infrawatt.ch

Associazione svizzera dei professionisti

della protezione delle acque

Europastrasse 3

8152 Glattbrugg

www.vsa.ch